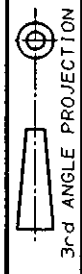


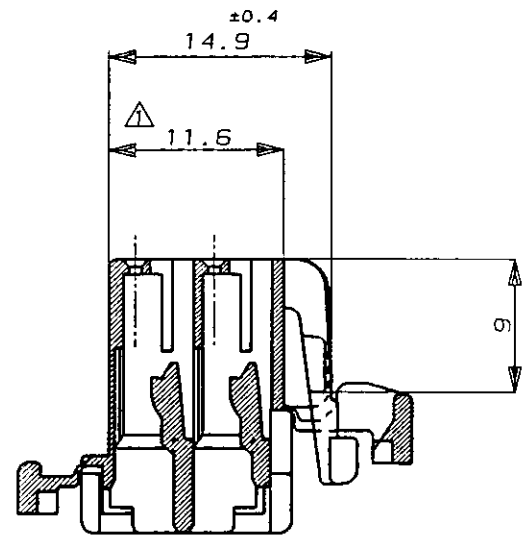
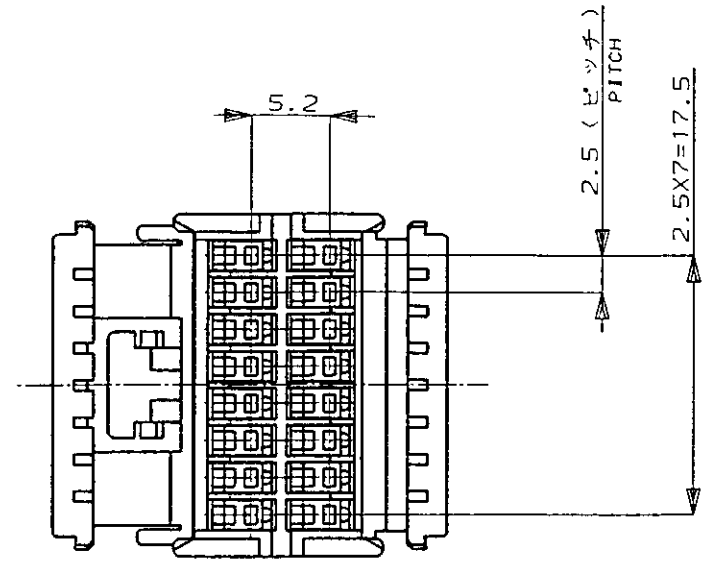
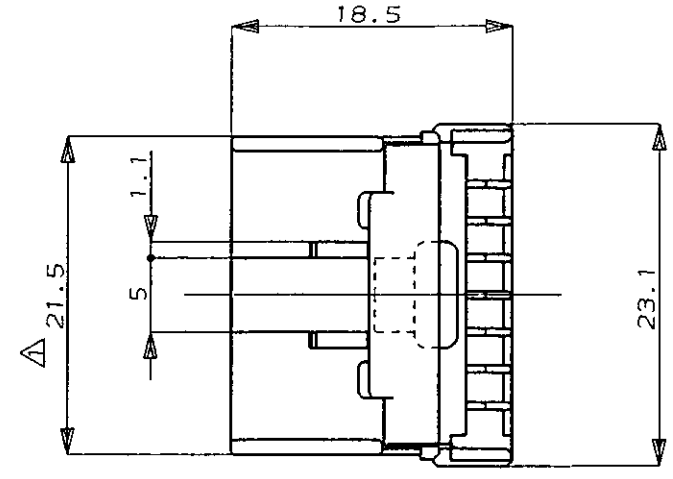
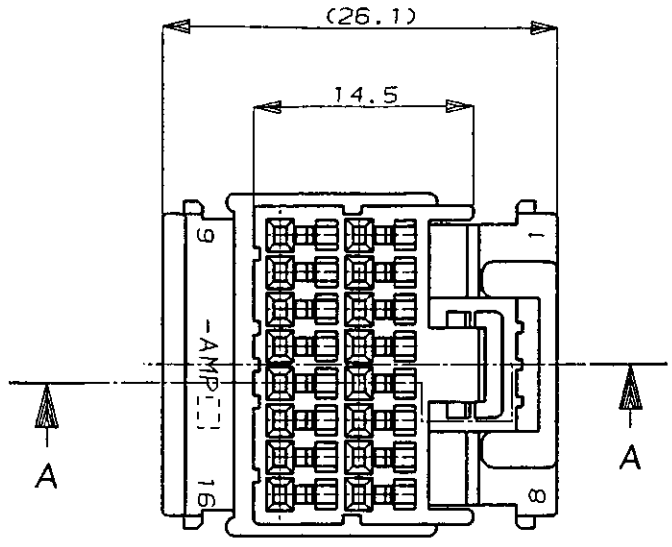
品番 (NUMBER) C-174046



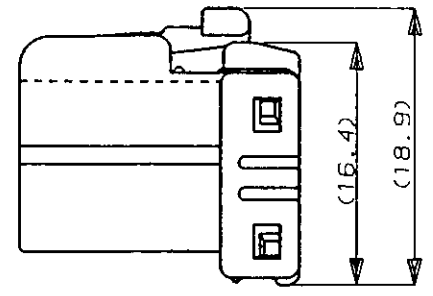
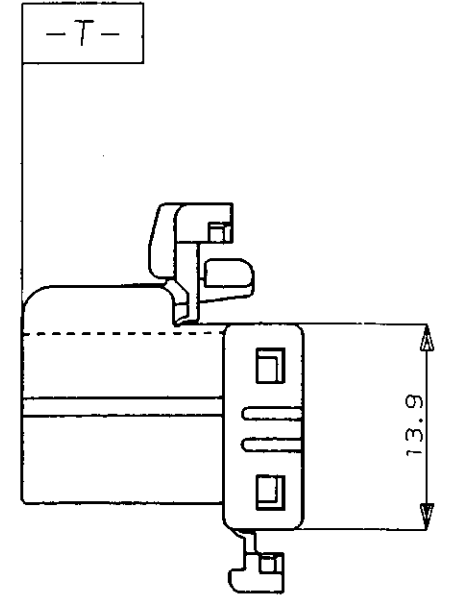
METRIC

DIMENSIONS IN MILLIMETERS. DO NOT SCALE PRINT

PRINT DIST



断面 A-A
SECT.



二重ロック時
DOUBLE LOCKED

- 注 :
- △ -T- 面より 2mm の範囲で測定。
 - 2 適用製品規格番号 108-5244
- NOTES ;
- △ TO BE MEASURED WITHIN 2mm FROM -T-
 - 2 APPLICABLE PRODUCT SPEC. NO. 108-5244

青 (BLUE)	174046-5
緑 (GREEN)	174046-4
黒 (BLACK)	174046-2
白 (WHITE)	174046-1
色 (COLOR)	製品型番 (PART NO.)

E	追加	FJ00-0085-94	S.O	Ko	3/8'88
D	追加	ADDED J-12509	K.A	M.O	5/25'90
C	追加	J-12191	D.M	K.Y	2/21'90
B	変更	J-10633	K.A	Y.M	11/4'88
A	変更		K.A	Y.M	4/25'88
O	作成		C.T	K.A	3/8'88
LTR	REVISION RECORD		DR	CHK	DATE

Copyright ©1987年 日本エー・エム・ピー株式会社		Copyright ©1987 AMP (Japan), LTD. ALL RIGHTS RESERVED.	
適用電線 (WIRE RANGE)	被覆径 (INSULATION DIA.)	名称 (NAME) 16 POS. PLUG HSG., .040 SERIES MULTI-LOCK CONNECTOR	
材料 (MATERIAL)	色 (COLOR)	16極 プラグハウジング, .040シリーズ マルチロック コネクタ	
PBT	表参照 SEE TABLE	一般公差 (GENERAL TOLERANCES)	SIZE LOC 番号 (NUMBER)
DR. 12/16/87	DE. 3/7/88	0 < x < 10 ; ±0.2	A3 J C-174046
CHK. 3/8/88	APP. 11/4/88	10 < x < 30 ; ±0.25	尺度 (SCALE) REV. SHEET
		30 < x < 100 ; ±0.3	2-1 E 1 OF 1
		角度 (ANGLES) ; ±3°	

AMP AMP (JAPAN), LTD.
Tokyo, Japan

CUSTOMER DRAWING 参考図面